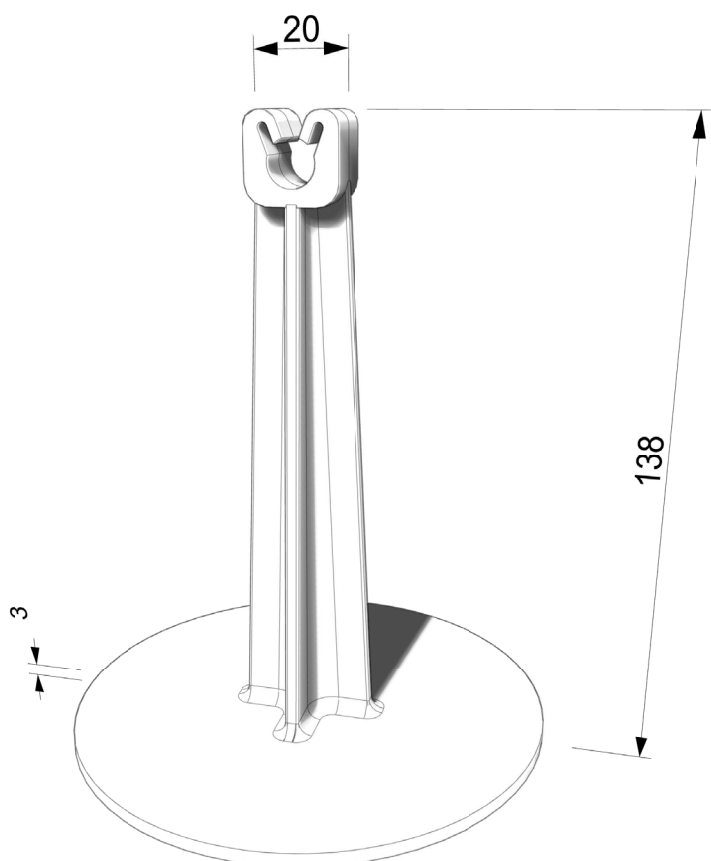


Uchwyt piorunochronu TOPWET TW HR / TW HR MANŻETA

PODSTAWOWE INFORMACJE

przeznaczenie	uchwyt do mocowania przewodów do ochrony odgromowej na dachach płaskich, możliwość dostawy z wycięciem kołnierza z folii mPCV
materiał	polietylen – MAKROSTAB UV 2002/LDPE IT 20
producent	TOPWET s.r.o., náměstí Viléma Mrštíka 62, 664 81 Ostrovačice, Republika Czeska

PARAMETRY TECHNICZNE



Uchwyt piorunochronu

Typ	Wysokość przewodu [mm]
TW HR 10	120
TW HR 12	120
TW HR 10 MANŻETA	120
TW HR 12 MANŻETA	120